



True Blue D25 Spare Parts Catalog | Ersatzteil Katalog

Notice / Hinweis:

- i. The Spare Parts prices are subject to change without notice. / Preise für Ersatzteile können jederzeit ohne Vorankündigung geändert werden.
- ii. The Spare Parts & Assembly Groups are subject to change without notice. / Ersatzteile und Baugruppen können jederzeit ohne Vorankündigung geändert werden.
- iii. The drawings are only for purposes of choosing the correct part number and do NOT show dimensions, specifications, or details. / Die Zeichnungen dienen ausschließlich dem Zweck, die richtige Teilenummer zu wählen. Sie zeigen KEINE Abmessungen, technischen Daten oder Details.
- iv. Please verify that the latest Spare Parts Catalog is being used by comparing the Revision number online. / Bitte überprüfen Sie, ob Sie den neusten Ersatzteilkatalog nutzen. Vergleichen sie die Revisions-Nummern des Kataloges mit der neuesten Version auf unserer Website.
- v. Prices are valid only until a new spare Parts Catalog Revision is released. (Please visit our website or contact our Sales department for additional information.) / Preise sind nur gültig, bis ein neuer Ersatzteilkatalog freigegeben wird. (Bitte besuchen Sie unsere Website oder kontaktieren Sie unsere Verkaufsabteilung für weitere Informationen.)
- vi. For Items marked 'To Be Determined' (TBD) please contact your local ARRI dealer for details. / Für Artikel mit der Aufschrift "To be determined" (TBD) kontaktieren Sie bitte Ihren lokalen ARRI Fachhändler.
- vii. Δ When you see this symbol please contact a certified Service Partner for information on this part/repair. / Wenn Sie dieses Symbol (Δ) sehen, kontaktieren Sie bitte einen zertifizierten Service Partner für Informationen zu diesem Teil / Reparatur.
- viii. Please be aware that there is often more than one option for a spare part (e.g. color, voltage etc.) / Bitte beachten Sie, dass es oft mehr als eine Option je Ersatzteil gibt (z.B. Farbe, Spannung usw.)

Contact / Kontakt:

Please visit our website www.arri.com / Bitte besuchen Sie unsere Website www.arri.com:

- for Product Information & Data Sheets / für Produktinformationen und Datenblätter
- for Software Updates / für Software-Updates
- to locate your local Dealer for Warranty/Repair/Spare Part inquiries / um Ihren örtlichen Händler für Garantie- / Reparatur- / Ersatzteilanfragen zu lokalisieren.

D25 Versions

| Model # | Description |
|------------|--|
| L1.33670.A | Location model Int. Con. blue/silver |
| L1.33670.B | Location model Int. Con. blue/silver |
| L1.33670.F | Location model getr. TV Con. blue/silver |
| L1.33675.A | Location model Int. Con. black |
| L1.33675.B | Location model Int. Con. black |
| L1.33675.F | Location model getr. TV Con. black |

2

Important Notice:

Please make sure to order the spare part in the correct version.
There are many options:

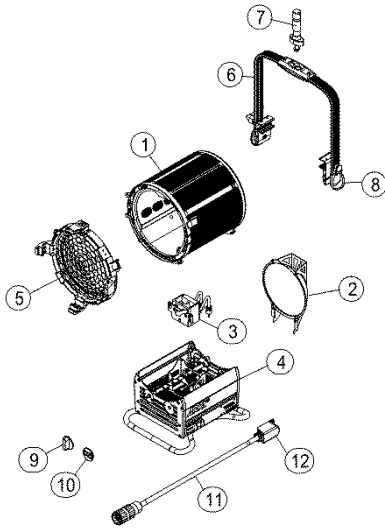
- ✓ Color (Blue, Silver, Black)
- ✓ Power Cable/Plug (US, EU, German TV)
- ✓ Accessory Brackets and Latches
- ✓ Spigot, etc.

Please read the version number and order accordingly

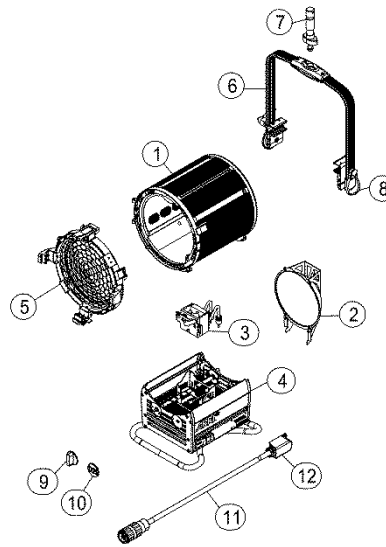
D25 Break-down / Explosion

| # | Article # | Description | Beschreibung | Notes: |
|----|---|---|---|--------|
| 1 | Page 4/5 Seite 4/5 | Housing Group | Gehäuse | |
| 2 | Page 6 Seite 6 | Reflector Holder Group | Reflektorhalterung Gruppe | |
| 3 | Page 7 Seite 7 | Lamp Holder Group | Lampenfassung Gruppe | |
| 4 | Page 8/9 Seite 8/9 | Base Group | Bodenwanne Gruppe | |
| 5 | Page 11 Seite 11 | Lens Door Group | Linsengehäuse Gruppe | |
| 6 | Page 14 Seite 14 | Stirrup Manual Group | Bügel Manual Gruppe | |
| 7 | Page 15 Seite 15 | Set Spigot Group | Zapfenset Gruppe | |
| 8 | Page 16 Seite 16 | Cable Tie Blue Group | Kabelhalter Gruppe | |
| 9 | L4.40715.E | Focus knob (1 pc) | Fokusknopf (1 St.) | |
| 10 | L4.4071910 | Cover with ID D25 (1 pc) for guide rail and sheet metal screw (1 pc 3.5x 9.5mm) | Typknopf D25 (1 St.) mit Blechschraube (1 St. 3,5x9,5mm), | |
| 11 | L4.S0401AE | Mains cable 2500W-4000W UL | Scheinwerferkabel 2500W-4000W UL | |
| 11 | L4.S0401BE | Mains cable 2500W-4000W EN | Scheinwerferkabel 2500W-4000W EN | |
| 11 | L4.S0401FE | Mains cable 2500W-4000W germ. TV | Scheinwerferkabel 2500W-4000W DF-Norm | |
| 12 | Page 16 Seite 16 | Cable Outlet Daylight large | Kabelausgang Daylight groß | |

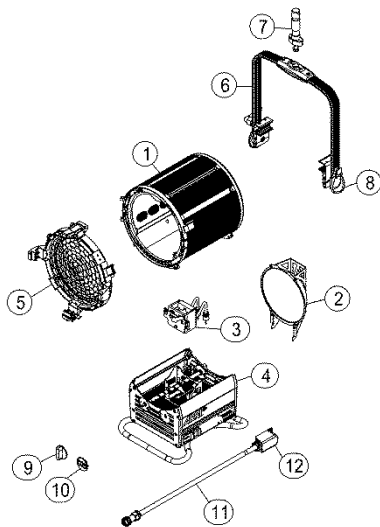
Version A



Version B



Version F



Retrofitkit to upgrade D25 lampheads from Tyco connector or black box to the new cable outlet/
Umrüstsatz von Tyco-Stecker oder Black Box auf den neuen Kabelausgang

L4.33691.E

blue/silver version
 blau/silber Version

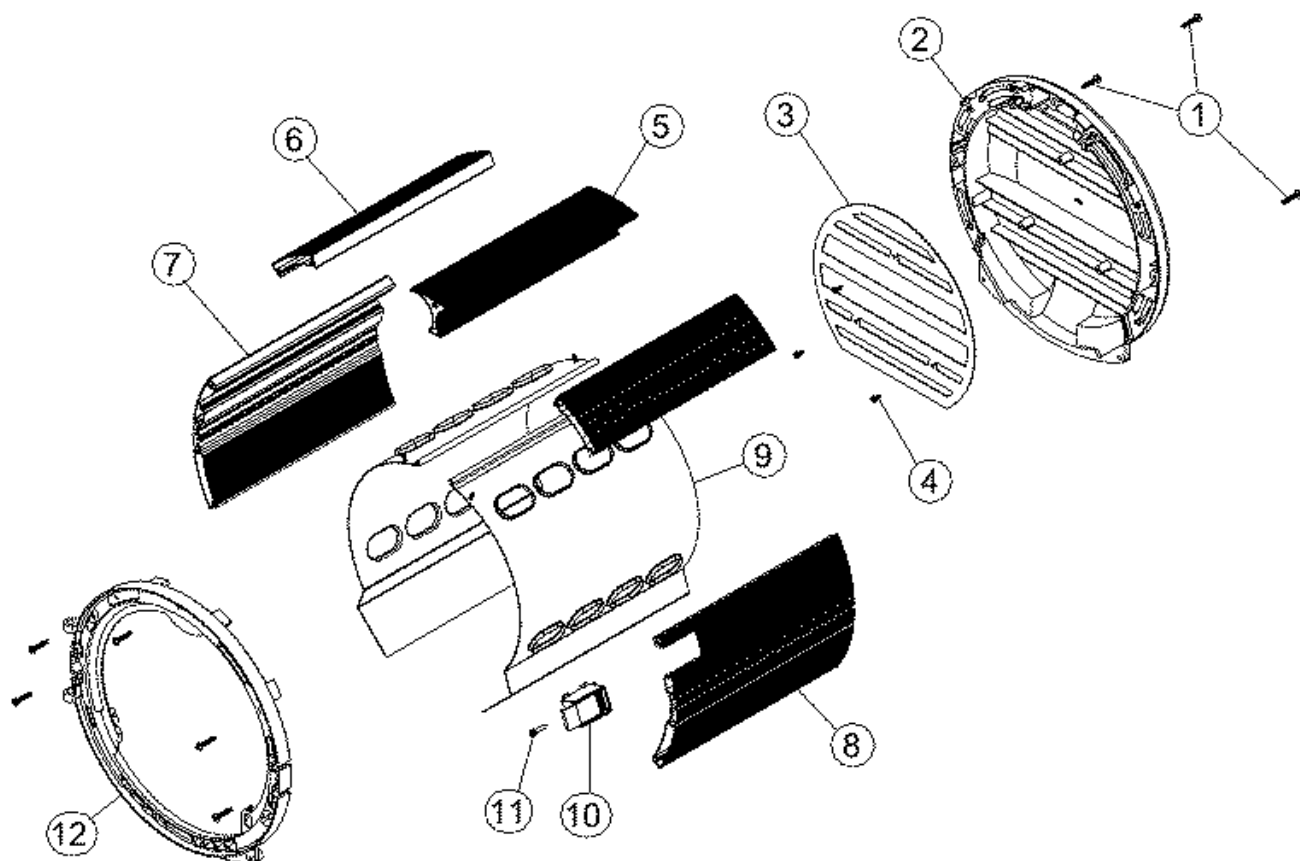
L4.33691BE

black version
 schwarze Version

D25 Housing | D25 Gehäuse

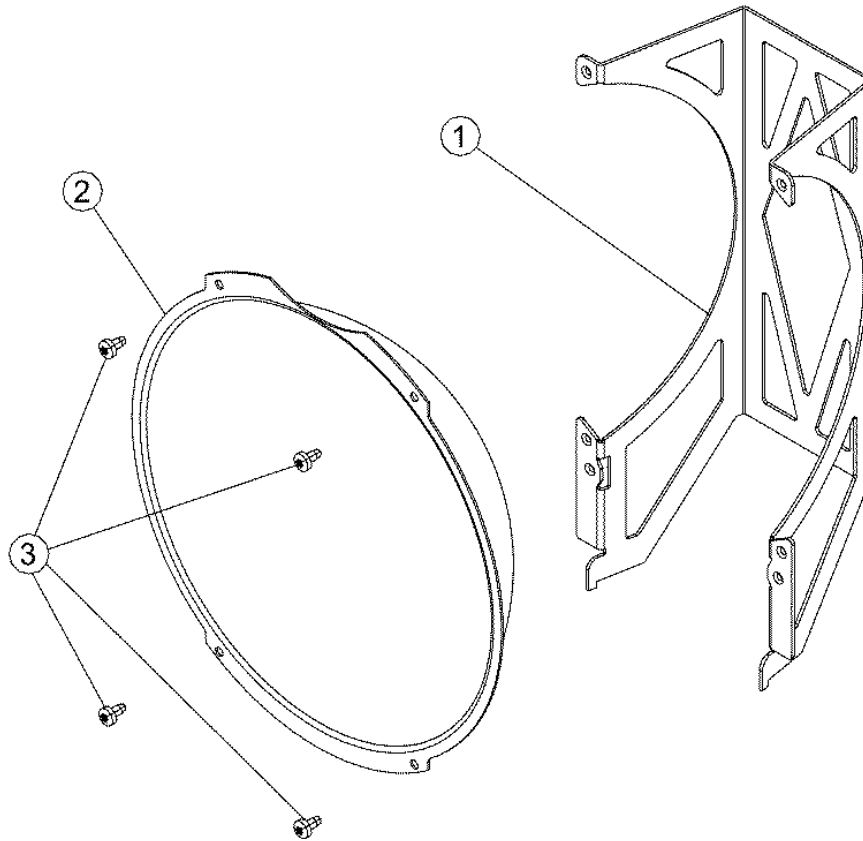
| # | Article # | Description | Beschreibung | Notes: |
|----|------------|--|--|--------|
| 1 | L4.42016.E | Sheet metal screws (20 pcs 4.2x22mm) | Blechschauben (20 St. 4,2x 22mm) | |
| 2 | L4.40784UE | Rear casting blue (1 pc) and sheet metal screws (3 pcs 4.2x22mm) | Rückteil blau (1 St.) mit Blechschauben (3 St.4,2x22mm) | |
| 2 | L4.40784ZE | Rear casting black (1 pc) and sheet metal screws (3 pcs 4.2x22mm) | Rückteil schwarz (1 St.) mit Blechschauben (3 St.4,2x22mm) | |
| 3 | L4.40789.E | Spill light cover for rear casting (1 pc) and sheet metal screws (3 pcs 3.5x9.5mm) | Streulicht-Abdeckblech (1 St.) für Rückteil mit Blechschauben (3 St.3,5x9,5mm) | |
| 4 | L4.42015.E | Sheet metal screws (6 pcs 3.5x9.5mm) | Blechschauben (6 St.3,5x9,5mm) | |
| 5 | L4.40785.E | Extrusion top silver (1 pc) and sheet metal screws (2 pcs 4.2x22mm) | Rillenprofil oben silber (1 St.) mit Blechschauben (2 St.4,2x22mm), | |
| 5 | L4.40785ZE | Extrusion top black (1 pc) and sheet metal screws (2 pcs 4.2x22mm) | Rillenprofil oben schwarz (1 St.) mit Blechschauben (2 St.4, 2x22mm) | |
| 6 | L4.40788.E | Side extrusion silver (1 pc) and sheet metal screws (2 pcs 4.2x22mm) | Rillenprofil seitlich silber (1 St.) und Blechschauben (2 St. 4,2x 22mm) | |
| 6 | L4.40788ZE | Side extrusion black (1 pc) and sheet metal screws (2 pcs 4.2x22mm) | Rillenprofil seitlich schwarz (1 St.) und Blechschauben (2 St. 4,2x 22mm) | |
| 7 | L4.40784.E | Extrusion right silver (1 pc) and sheet metal screws (2 pcs 4.2x22mm) | Rillenprofil rechts silber (1 St.) mit Blechschauben (2 St. 4,2x22mm) | |
| 7 | L4.40784RE | Extrusion right black (1 pc) and sheet metal screws (2 pcs 4.2x22mm) | Rillenprofil rechts schwarz(1 St.) mit Blechschauben (2 St. 4,2x22mm) | |
| 8 | L4.40787.E | Extrusion left silver (1 pc) and sheet metal screws (2 pcs 4.2x22mm) | Rillenprofil links silber (1 St.) mit Blechschauben (2 St. 4,2x22mm) | |
| 8 | L4.40787ZE | Extrusion left black (1 pc) and sheet metal screws (2 pcs 4.2x22mm) | Rillenprofil links schwarz (1 St.) mit Blechschauben (2 St. 4,2x22mm) | |
| 9 | L4.40786.E | Internal baffle left or right (1 pc) and sheet metal screws (2 pcs 3.5x9.5mm) | Mantelstromblech links oder rechts (1 St.) mit Blechschauben (2 St.3,5x9,5mm) | |
| 10 | L4.40641.E | Lens door catch cpl. (1 pc) with adjustment screw (1 pc) | Schnapphaken (1 St.) f. Linsenfassung mit Einstell-Schraube (1 St.) | |
| 11 | L4.40638.E | Adjustment screw (1 pc) for lens door catch) | Einstell-Schraube (1 St.) des Schnapphakens der Linsen-fassung | |
| 12 | L4.40782ZE | Front casting blue (1 pc) and sheet metal screws (5 pcs 3.5x9.5mm) | Frontteil blau (1 St.) mit Blechschauben (5 St. 3,5x9,5mm) | |
| 12 | L4.40782RE | Front casting black (1 pc) and sheet metal screws (5 pcs 4.2x22mm), | Frontteil schwarz (1 St.) mit Blechschauben (5 St. 4,2x22mm) | |

5



D25 Reflector Holder | D25 Reflektorhalterung

| # | Article # | Description | Beschreibung | Notes: |
|---|------------|---|--|--------|
| 1 | L4.40831.E | Reflector holder (1 pc) and screws (4 pcs M4x8mm, self-tapping) | Reflektorhalter (1 St.) und Schrauben (4 St. M4x8mm, selbstfurchend) | |
| 2 | L4.40832.E | Reflector (1 pc) and screws (3 pcs M4x8mm, self-tapping) | Reflektor (1 St.) mit Schrauben (3 St. M4x8mm, selbstfurchend) | |
| 3 | L4.42026.E | Screws (20 pcs M4x8mm, self-tapping) | Schrauben (20 St. M4x8mm, selbstfurchend) | |

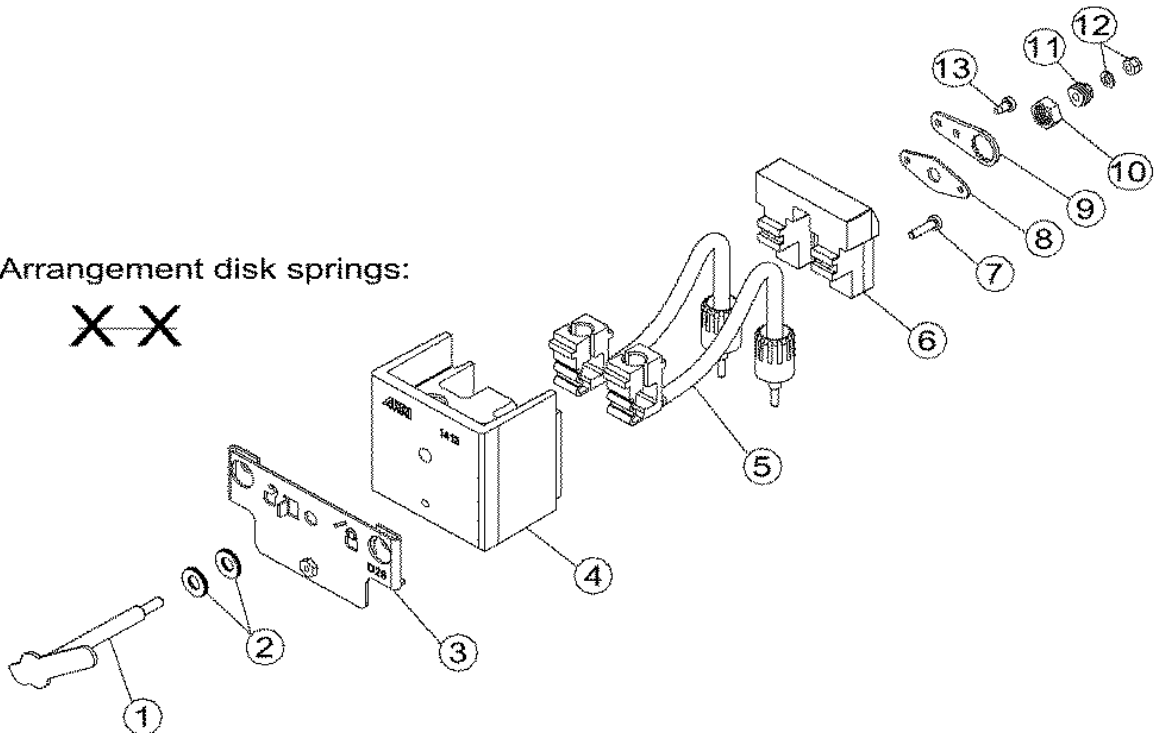


D25 Lamp Holder | D25 Lampenfassung

| # | Article # | Description | Beschreibung | Notes: |
|----|------------|--|---|--------|
| 1 | L4.33758.E | Lamp lock shaft (1 pc) and disk springs (8 pcs) | Lampenfassungs-Klemmhebel (1St.) mit Tellerfedern (8 St.) | |
| 2 | L4.42113.E | Disk springs (8 pcs) for lamp lock shaft | Tellerfedern (8 St.) für Lampenfassungs-Klemmhebel | |
| 3 | L4.33707.E | Lamp holder plate front (1 pc) and screws (2 pcs M4x8mm, self-tapping) | Lampenfassungs-Klemmplatte vorne (1 St.) mit Schrauben (2 St. M4x8mm, selbstfurchend) | |
| 4 | L4.73536.E | Lamp holder ceramic front (1 pc) | Keramik f. Lampenfassung vorne (1 St.) | |
| 5 | L4.33708.E | Lamp holder contact with connection cable (1 pc) | Lampenkontakt mit Anschlusskabel (1 St.) | |
| 6 | L4.73537.E | Lamp holder ceramic rear (1 pc) | Keramik f. Lampenfassung hinten (1 St.) | |
| 7 | L4.42114.E | Lens head screw (4 pcs M4x16mm) | Linsenschraube (4 St. M4x16mm), | |
| 8 | L4.33763.E | Lamp holder plate rear (1 pc) | Klemmplatte f. Lampenfassung hinten (1 St.) | |
| 9 | L4.40697.E | Lamp holder locking plate (1 pc) | Klemmblech (1 St.) für Lampenfassung | |
| 10 | L4.40696.E | Hexagon locking nut (1 pc) for lamp holder locking | Sechskant-Klemmmutter (1 St.) für Lampenfassung | |
| 11 | L4.40695.E | Threaded insert (1 pc) for lamp holder locking shaft | Gewindeinsatz (1 St.) für Lampenfassung | |
| 12 | L4.42005.E | Spring washer (1 pc) and hexagon nut (1 pc M5) for lamp holder locking | Federring (1 St.) und Sechskantmutter (1 St. M5) f. Lampenfassung | |
| 13 | L4.42026.E | Screws (20 pcs M4x8mm, self-tapping) | Schrauben (20 St. M4x8mm, selbstfurchend) | |

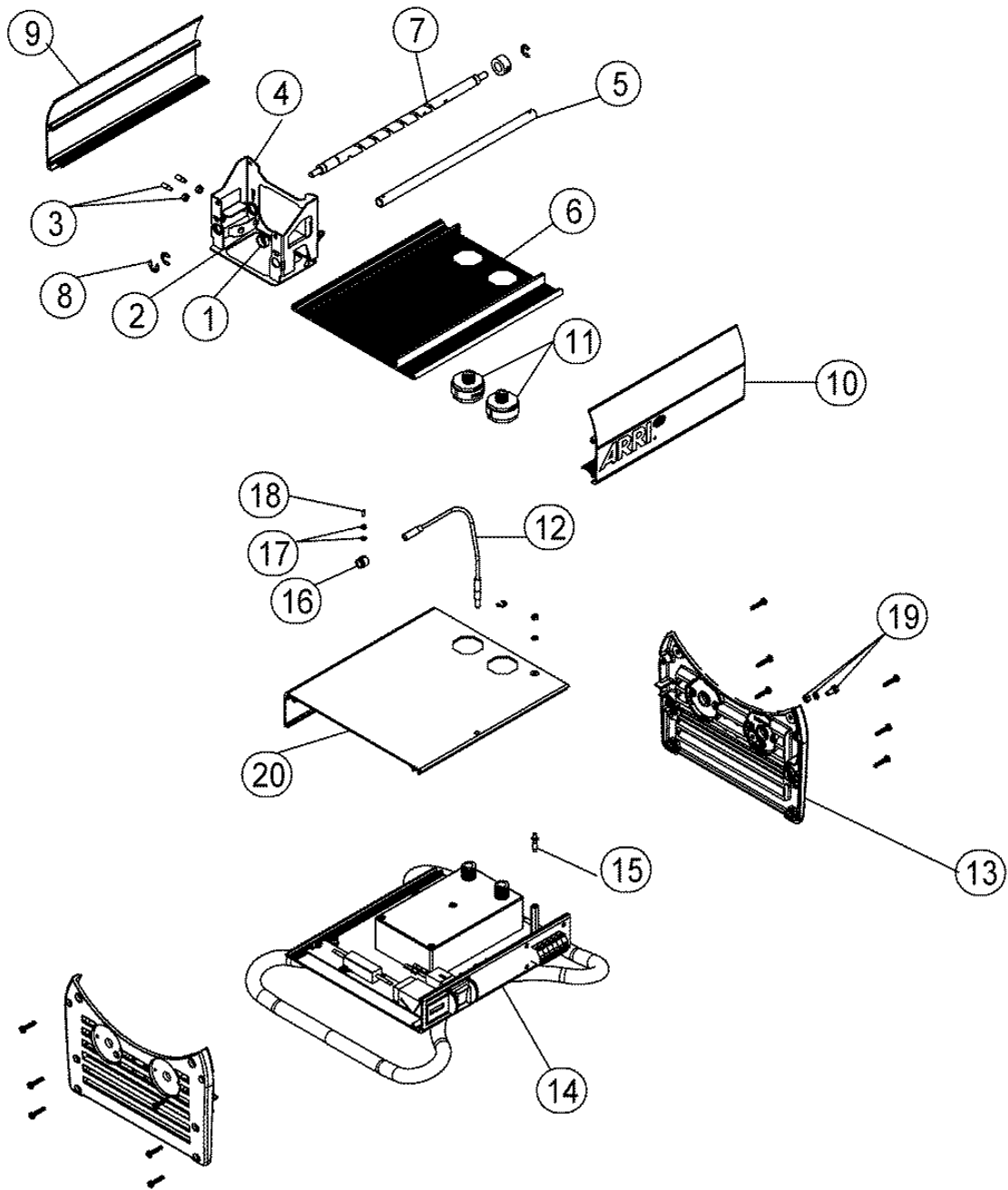
7

Arrangement disk springs:



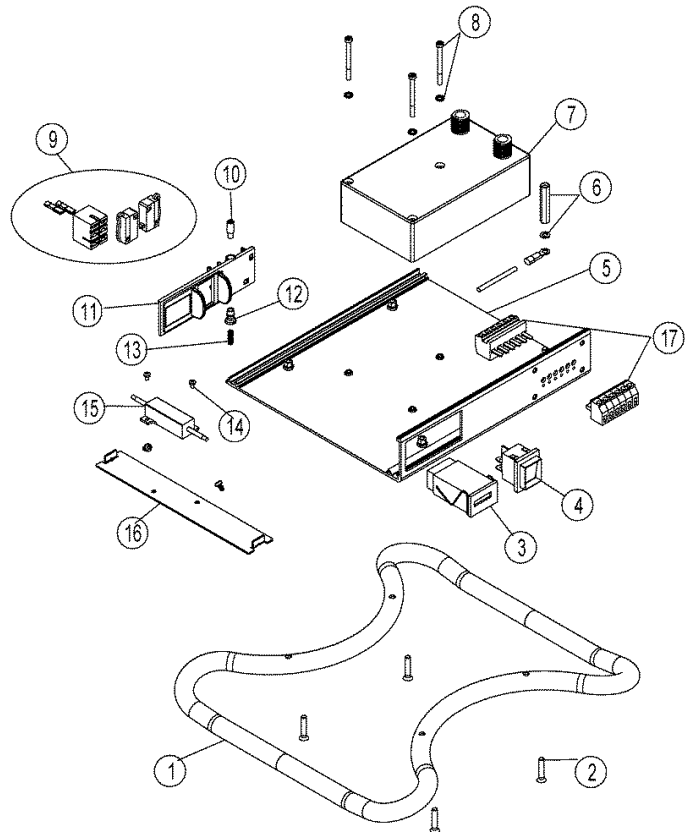
D25 Base | D25 Bodenwanne

| # | Article # | Description | Beschreibung | Notes: |
|----|---|--|---|--------|
| 1 | L4.40683.E | Slide bearing (1 pc) for movement of lamp carriage on guide rail | Gleitbuchse (1 St.) für den Transport des Fokusschlittens auf der Leitspindel | |
| 2 | L4.40680.E | Lamp carriage friction spring (1 pc), | Bremsfeder (1 St.) für Friktion des Fokusschlittens auf der Fokusspindel | |
| 3 | L4.40682.E | Lampholder guide pins (2 pcs) and nuts (2 pcs) | Fokus-Führungsstifte (2 St.) mit Sicherungsmuttern (2 St.) | |
| 4 | L4.40679UE | Lamp carriage (1 pc) with focus guide pins (2 pcs) nuts(2 pcs), friction spring (1 pc) and slide bearing (1 pc) | Fassungsträger (1 St.) mit Führungsstiften (2 St.), Muttern (2 St.), Bremsfeder (1 St.) und Gleitbuchse (1 St.) | |
| 5 | L4.40807.E | Guide rail (1 pc) and sheet metal screws (2 pcs 3.5x9.5mm) | Leitspindel (1 St.) mit Blechschrauben (2 St.3,5x9,5mm) | |
| 6 | L4.33686.E | Bottom panel black (1 pc) and sheet metal screws (4 pcs 4.2x22mm) | Bodenblech schwarz (1 St.) mit Blechschrauben (4 St.4,2x22mm) | |
| 7 | L4.40811.E | Focus spindle (1 pc) and retaining rings (4 pcs) | Fokusspindel (1 St.) mit Sicherungsrings (4 St.) | |
| 8 | L4.42013.E | Retaining rings (4 pcs) for focus spindle | Sicherungsscheiben (4 St.) für Fokusspindel | |
| 9 | L4.33684.E | Side panel right silver (1 pc) and sheet metal screws (4 pcs 4.2x22mm) | Seitenblech rechts silber (1 St.) mit Blechschrauben (4 St. 4,2x22mm) | |
| 9 | L4.33684BE | Side panel right black (1 pc) and sheet metal screws (4 pcs 4.2x22mm) | Seitenblech rechts schwarz (1 St.) mit Blechschrauben (4 St. 4,2x22mm) | |
| 10 | L4.33685.E | Side panel left silver (1 pc) and sheet metal screws (4 pcs 4.2x22mm) | Seitenblech links silber (1 St.) mit Blechschrauben (4 St. 4,2x22mm) | |
| 10 | L4.33685BE | Side panel left black (1 pc) and sheet metal screws (4 pcs 4.2x22mm) | Seitenblech links schwarz (1 St.) mit Blechschrauben (4 St. 4,2x22mm) | |
| 11 | L4.33761.E | Bushing (2 pcs) | Isolierbuchse (2 St.) | |
| 12 | L4.33687.E | Safety Switch (1 pc) | Bodenzug (1 St.) | |
| 13 | L4.33682ZE | Base casting front or rear blue (1pc) and sheet metal screws (4 pcs 4.2x22) | Wannenstirnteil vorne oder hinten blau (1 St.) mit Blechschrauben (4 St.4,2x22mm) | |
| 13 | L4.33682UE | Base casting front or rear black (1 pc) and sheet metal screws (4 pcs 4.2x22) | Wannenstirnteil vorne oder hinten schwarz (1 St.) mit Blechschrauben (4 St.4,2x22mm) | |
| 14 | Page 10 Seite 10 | Ignitor Housing Group | Zündgerät Gruppe | |
| 15 | L4.41115.E | Plate fin connector (1 pc) | Lamellenstecker (1 St.) | |
| 16 | L4.33798.E | Ring (1 pc) | Ring (1 St.) | |
| 17 | L4.42115.E | Set of screws, washer(1 pc), hexagon bolt (1 pc) | Schraubenset, Schraube (1 St.) Sechskantmutter (1 St.) | |
| 18 | L4.42116.E | Threaded pin (1 pc) | Gewindestift (1 St.) | |
| 19 | L4.42117.E | Set of screws (1 pc hexagon bolt M5x12mm, 1pc washer, 1 pc hexagon nut) | Schraubenset (1 St. Sechskantschraube M5x12mm, 1 St. Sechskantmutter M5, 1 St. Feder-ring) | |
| 20 | L4.33692.E | Top jacket black (1 pc) and sheet metal screws (4 pcs 4.2x22mm) | Schale Oberteil schwarz (1 St.) mit Blechschrauben (4 St. 4,2x22mm) | |



D25 Ignitor Housing | D25 Zündgerät Gehäuse

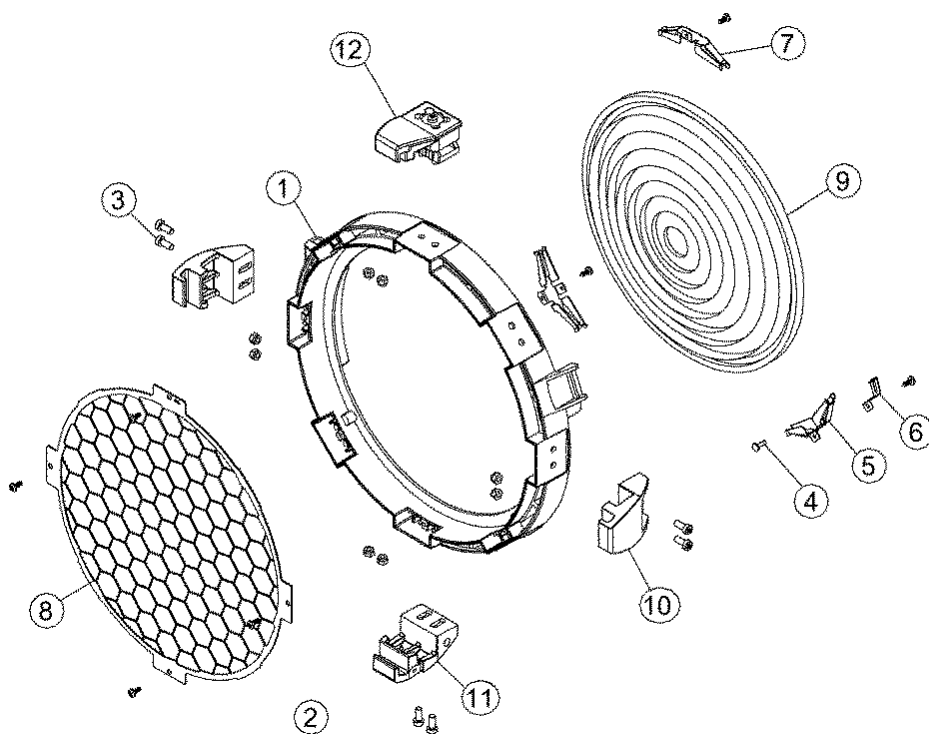
| # | Article # | Description | Beschreibung | Notes: |
|----|------------|---|---|--------|
| 1 | L4.33702.E | Skid with countersink screws (4 pcs) | Kufe mit Senkschrauben (4 St.) | |
| 2 | L4.42125.E | Counter sunk screws (4 pcs M5x25) | Senkschrauben (4 St. M5x25) | |
| 3 | L4.77678.E | Electronic hour counter, new version, inclusive clamp | Betriebsstundenzähler, neue Version, inkl. Klammer | |
| 4 | L4.42121.E | Rocker switch blue (1 pc) | Wippschalter blau (1 St.), | |
| 5 | L4.33695.E | Base plate for ignitor (1pc) silver | Schale für Zündgerät (1 Stck) silber | |
| 6 | L4.33745.E | Grounding nut (1 pc) with pring washer (1 pc) | Erdungsmutter (1 St.) mit Federring (1 St.) | |
| 7 | L4.33701.E | Ignitor | Zündgerät | |
| 8 | L4.42126.E | Hexagon head screw (3 pcs M4x4,5) and serrated locking washer (3 pcs), | Zylinderschrauben (3 St. M4x4,5) und Fächerscheiben (3 St.) | |
| 9 | L4.33749.E | Wiring harness with safety switch (1 pc), | Kabelbaum mit Sicherheitsschalter (1 St.) | |
| 10 | L4.42123.E | Dog point screw (1 pc M5x12) | Zapfenschraube (1 St. M5x12) | |
| 11 | L4.33696.E | Bracket (1 pc) | Konsole (1 St.) | |
| 12 | L4.33747.E | Actuating cam (1 pc) | Schaltnocke (1 St.) | |
| 13 | L4.42124.E | Compression spring (1 pc) | Druckfeder (1 St.) | |
| 14 | L4.42105.E | Sheet metal screws (6 pcs 3,5x6,5) | Blechschauben (6 St. 3,5x6,5) | |
| 15 | L4.73455.E | Compensating resistance for electronic hour counter with screws (2 pcs) and metric screws (2 pcs) | Vorwiderstand kpl. für elektronischen Betriebsstundenzähler mit Blechschauben (2 St.) und Linsenschrauben (2 St.) | |
| 16 | L4.33700.E | Drawer (1 pc) with sheet metal screws (2 pcs M3.5x6.5) | Einschub (1 St.) mit Blechschauben (2 St. M3,5x6,5) | |
| 17 | L4.90350.E | Terminal block (labeled) (1 pc) | Steckerverbindung (1 St.) | |



D25 Lens Door | D25 Linsengehäuse

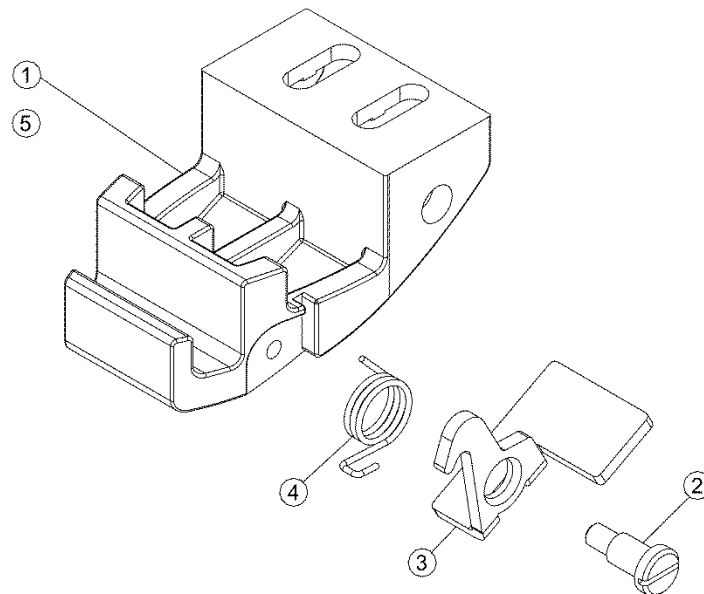
| # | Article # | Description | Beschreibung | Notes: |
|----|---|--|---|--------|
| 1 | L4.40792UE | Lens door (1 pc) with screws (8 pcs M5x12mm) and nuts (8 pcs) | Linsenfassung (1 St.) mit Zylinderschrauben (8 St. M5x12mm) und Muttern (8 St.) | |
| 2 | L4.42019.E | Slotted screws (2 pcs M5x12mm), | Zapfenschrauben (2 St. M5x12mm) | |
| 3 | L4.42018.E | Screws (8 pcs M5x12mm) and nuts (8 pcs) for accessory brackets | Schrauben für Halteklauen (8 St. M5x12mm und 8 St. Muttern) | |
| 4 | L4.40655.E | Safety switch actuator pin (1 pc) for lens door opening spring | Haltepin (1 St.) für Toröffner-Feder | |
| 5 | L4.40798.E | Lens door opening spring (1 pc), | Toröffner-Feder (1 St.) für Linsenfassung | |
| 6 | L4.42015.E | Sheet metal screws (6 pcs 3.5x9.5mm) | Blechschauben (6 St. 3,5x9,5mm) | |
| 7 | L4.40796.E | Lens holding springs (3 pcs) and sheet metal screws (3 pcs 3.5x9.5mm) | Linsenhaltefedern (3 St.) mit Blechschauben (3 St. 3,5x9,5mm) | |
| 8 | L4.40793.E | Safety mesh (1 pc) and sheet metal screws (4 pcs 3.5x9.5mm) | Schutzgitter (1 St.) mit Blechschauben (4 St. 3,5x9,5mm) | |
| 9 | L4.83156.E | Fresnel lens 250mm (10in) | Stufenlinse 250mm | |
| 10 | L4.40654LE | Accessory bracket sidal (1 pc), US version bottom also, with screws (2 pcs M5x12mm) and nuts (2 pcs) | Halteklaua seitlich (1 St.), bei US-Version auch unten, ohne Bohrung für Sicherungsseil und Gewinde für Torhaken, mit Schrauben (2 St. M5x12mm) und Muttern (2 St.) | |
| 11 | Seite 12 Page 12 | Accessory bracket bottom with safety hook | 2 Sicherung unten mit Sicherheitshaken | |
| 12 | Seite 13 Page 13 | Top latch "Push & Spring" | Schnappverschluss mit Knopf und Feder | |
| + | L4.90396.E | Screw for Lensdoor Axis long (10 pcs) for 2 pcs only please order L4.42019ZE | Zapfenschraube für Torhalterung lang (10 St.) Für 2 Stück bitte L4.42019ZE bestellen | |

11



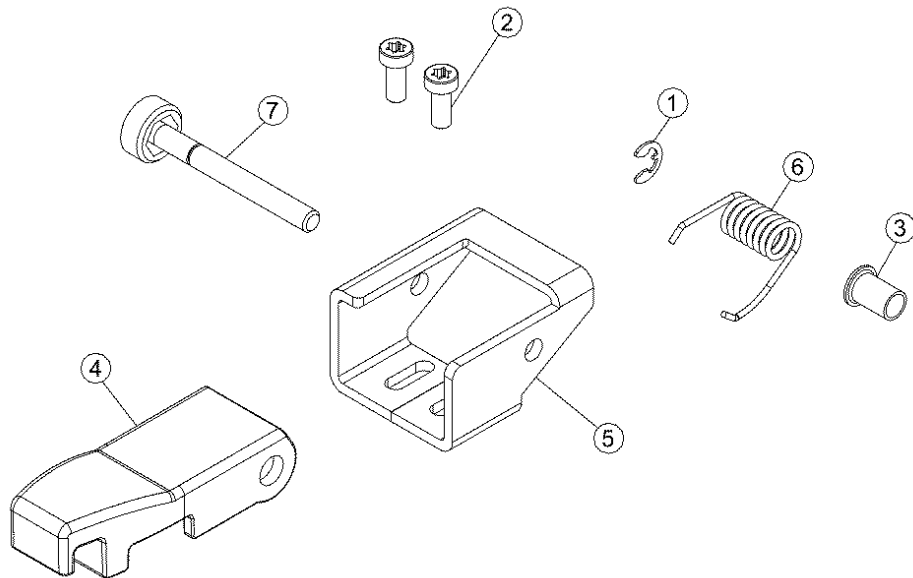
D25 Accessory Bracket Bottom with Safety Hook | D25 2 Sicherung unten mit Sicherheitshaken

| # | Article # | Description | Beschreibung | Notes: |
|---|------------|--|---|--------|
| 1 | L4.40666.E | Accessory bracket bottom, with barndoor hook, pre-assembled, with screws (2 pcs M5x12mm) and nuts (2 pcs) | Halteklau unten (1 St.) kpl., mit Torhaken vormontiert, inkl. Schrauben (2 St. M5x12mm) und Muttern (2 St.) | |
| 2 | L4.42020.E | Flat headed screws (3 pcs M4x8mm) for accessory bracket bottom, with barndoor hook | Flachkopfschrauben (3 St. M4x8mm) für Halteklau unten, mit Torhaken | |
| 3 | L4.40668.E | Barndoor hook (1 pc) for accessory bracket bottom | Torhaken (1 St.) für Halteklau unten | |
| 4 | L4.40669.E | Torsion springs (3 pcs) for barndoor hook of accessory bracket bottom | Torsionsfedern (3 St.) für Torhaken der Halteklau unten, | |
| 5 | L4.40657LE | Accessory bracket bottom (1pc) with screws (2 pcs M5x12mm) and nuts (2 pcs), with drilled hole and thread for door catch | Halteklau unten (1 St.), mit Bohrung für Sicherungsseil und Gewinde für Torhaken, mit Schrauben (2 St. M5x12mm) und Muttern (2 St.) | |



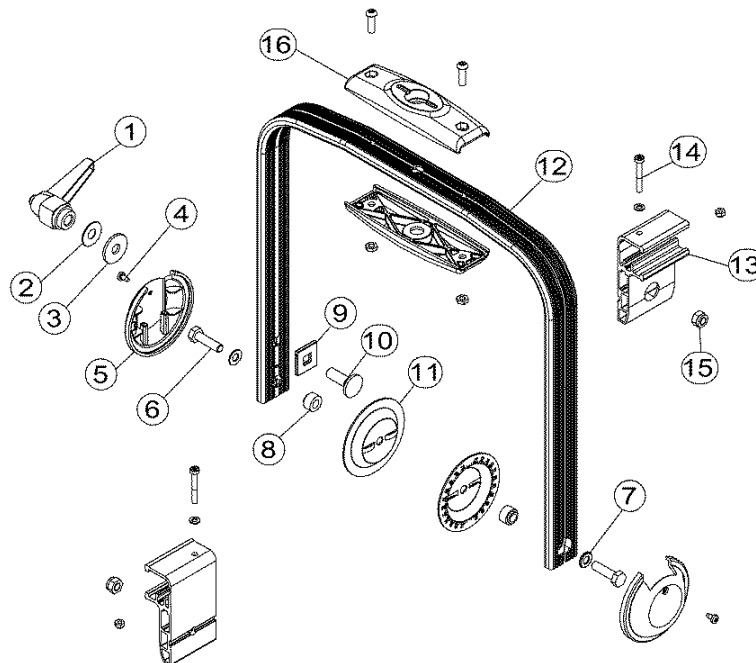
D25 Top Latch Push & Spring | D25 Schnappverschluss mit Knopf und Feder

| # | Article # | Description | Beschreibung | Notes: |
|---|------------|--|---|--------|
| 1 | L4.42022.E | C-clips (4 pcs) for push & spring top latch | Sicherungsscheiben (4 St.) für Torsicherung Push & Spring | |
| 2 | L4.42019.E | Slotted screws (2 pcs M5x12mm) | Zapfenschrauben (2 St. M5x 12mm) | |
| 3 | L4.42025.E | Collar bearings (4 pcs) for push & spring top latch | Bundlager-Set (4 St.) für Torsicherung Push & Spring | |
| 4 | L4.42031.E | Top latch Push & Spring (1 pc), without socket | Torsicherungsklaue Push & Spring (1 St.), ohne Lagerbock | |
| 5 | L4.42032.E | Top latch bracket (1 pc) for top latch push & spring with screws (2 pcs M5x12mm) and nuts (2 pcs) | Lagerbock (1 St.) und Schrauben (2 St. M5x12mm) und Muttern (2 St.) für Torsicherung Push & Spring | |
| 6 | L4.42033.E | Leg spring (1 pc) for top latch Push & Spring | Schenkelfeder (1 St.) für Torsicherung Push & Spring | |
| 7 | L4.42034.E | Opening axle (1 pc) for top latch push & spring | Achse (1 St.) für Torsicherung Push & Spring | |
| 8 | L4.42030.E | Top latch & top latch socket Push & Spring (1 pc), pre-assembled, with screws (2 pcs M5x12mm) and nuts (2 pcs) | Torsicherung Push & Spring komplett (1 St.), vormontiert, mit Schrauben (2 St. M5x12mm) und Muttern (2 St.) | |



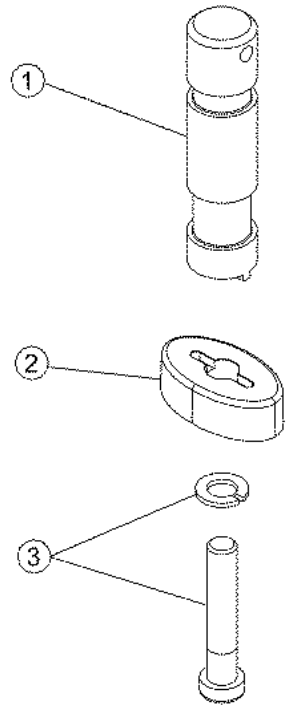
D25 Stirrup | D25 Bügel

| # | Article # | Description | Beschreibung | Notes: |
|----|------------|--|--|--------|
| 1 | L4.42006.E | Locking handle for stirrup (1pc) | Klemmhebel (1 St.) für Bügelbefestigung | |
| 2 | L4.42007.E | Spring washer (4 pcs) for tilt lock, | Tellerfedern (4 St.) für Bügelbefestigung | |
| 3 | L4.42008.E | Washers (4 pcs 10.5mm) f. tilt lock, | Scheiben (4 St. 10,5mm) f. Bügelbefestigung | |
| 4 | L4.42015.E | Sheet metal screws (6 pcs 3.5x9.5mm) | Blechschrauben (6 St. 3,5x9,5mm) | |
| 5 | L4.40706.E | Friction disk brake cover left or right (1 pc) and sheet metal screw (1 pc 3.5x9.5mm) | Abdeckkappe links oder rechts (1 St.) f. Bügelbremse mit Blechschraube (1 St. 3,5x9,5mm) | |
| 6 | L4.42003.E | Hexagon screws (4 pcs M8x30mm) and nuts (4 pcs) for stirrup mounting | Sechskantschrauben (4 St. M8x30mm) und Muttern (4 St.) zur Bügelbefestigung | |
| 7 | L4.42004.E | Washers (4 pcs 8.4mm) for tilt lock, | Scheiben (4 St. 8,4mm) f. Bügelbefestigung | |
| 8 | L4.40708.E | Spacer (1 pc) for tilt lock | Distanzstück (1 St.) zur Bügelbefestigung | |
| 9 | L4.40705.E | Clamp jaw (1 pc) for tilt lock | Klemmbacke (1 St.) f. Bügelbremse | |
| 10 | L4.42000.E | Round-head screw (1 pc) for tilt lock | Flachrundschaube (1 St.) für Bügelbremse | |
| 11 | L4.40704.E | Brake disk (1 pc) for tilt lock | Bremsscheibe (1 St.) f. Bügelbremse | |
| 12 | L4.33717.E | Stirrup profile (1 pc) | Bügelprofil (1 St.) | |
| 13 | L4.40703.E | Stirrup bracket left or right (1 pc) with screw (1 pc M5x35mm), washer (1 pc), nut (1 pc M5), screw (1 pc M8x30mm) and nut (1 pc M8) | Bügelhalter links oder rechts (1 St.) mit Schraube (1 St. M5x35mm), Scheibe (1 St.), Mutter (1 St. M5), Schraube (1 St. M8x30mm) und Mutter (1 St. M8) | |
| 14 | L4.42001.E | Cylinder head screws (2 pcs M5x35mm) hexagon nuts (2 pcs M5) and washers (2 pcs) for center of gravity adjustment (stirrup bracket) | Zylinderschrauben (2 St. M5x35mm) mit Scheiben (2 St.) und Muttern (2 St.) zur Justierung der Schwerpunktverstellung (Bügelhalter) | |
| 15 | L4.42002.E | Please use L4.42001.E or L4.42003.E | Bitte L4.42001.E oder L4.42003.E verwenden | |
| 16 | L4.40709.E | Flange (2 pc) with screws and nuts for spigot | Manschette (2 St.) mit Schrauben und Muttern für Bügel | |



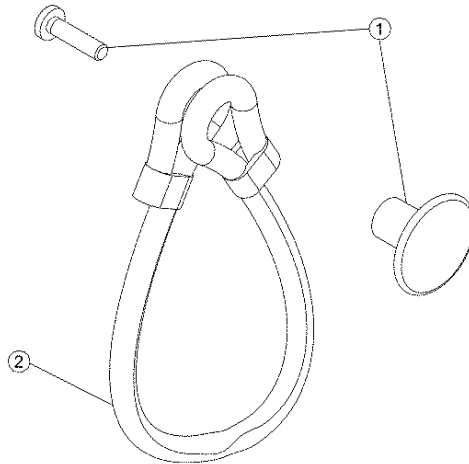
D25 Spigot Set | D25 Zapfenset

| # | Article # | Description | Beschreibung | Notes: |
|---|------------|---|--|--------|
| 1 | L4.42035.E | Stirrup spigot 28mm (1 pc) with spring washer (1 pc), washer (1 pc), screws (1 pc M12x45mm & 1 pc M12x65mm) | Aufhängezapfen 28mm (1 St.) mit Federring (1 St.), Scheibe (1 St.) und Schrauben (1 St. M12x45mm & 1 St. M12x65mm) | |
| 2 | L4.40707.E | Flange (1 pc) for stirrup spigot | Flansch (1 St.) für Aufhängezapfen 28mm | |
| 3 | L4.42027SE | Screw (1 pc M12x65mm), washer (1 pc) and lock washer (1 pc) for stirrup spigot mounting | Befestigungs-Set für Aufhängezapfen (1 St. Schraube M12x65mm, 1 St. Scheibe und 1 St. Federring) | |



D25 Cable Tie Blue | D25 Kabelhalter

| # | Article # | Description | Beschreibung | Notes: |
|---|------------|---|--|--------|
| 1 | L4.42028.E | Button (1 pc) and screw (1 pc M4x16mm) for cable tie blue | Knopf (1 St.) und Schraube (1 St. M4x16mm) für Halteleine blau | |
| 2 | L4.79855.E | Cable tie blue | Blaue Kabelhalteleine | |



16

D25 Cable Outlet Daylight Large | D25 Kabelausgang Daylight groß

| # | Article # | Description | Beschreibung | Notes: |
|---|------------|--------------------------------------|-------------------------------------|--------|
| 1 | L4.33704.E | Cable Outlet Set, B3 Daylight, large | Kabel Ausgang Set, Tageslicht gross | |
| 2 | L4.33805.E | Cable Outlet Cap with 2 screws | Kabel Ausgangskappe mit 2 Schrauben | |

